

# protherm



## *Ray*

### Návod k obsluze a instalaci kotle

6, 9, 12, 14, 18, 21, 24, 28 K  
verze 13



- Závěsný elektrický kotel
- Výkonová řada 6 – 28 kW
- Režim HDO, ekvitermní regulace

**CZ**  
verze

**CE**



## **Ray 6, 9, 12, 14, 18, 21, 24, 28 K**

Výrobní číslo kotle je vyznačeno na štítku, který je připevněn na spodním krytu elektrického kotle. Štítek je přístupný po sejmutí předního krytu kotle.

V části „Návod k obsluze“ najdete popis základních funkcí kotle i jak bezpečně zacházet s kotlem. Část „Návod k instalaci“ je určena jen pro odborné pracovníky.

### **NÁVOD K OBSLUZE**

Úvod .....	4
Ovládání a signalizace .....	6
Volba režimu čtení .....	7
Volba režimu nastavení.....	8
Poruchové stavy kotle.....	10
Schéma ovládání kotle .....	11
Charakteristika kotle .....	12
Spuštění a vypnutí kotle .....	13
Regulace kotle .....	13
Ochranné funkce kotle.....	15
Servis a údržba .....	16
Doprava a skladování .....	17
Záruka a záruční podmínky.....	17
Technické parametry .....	18
Připojovací rozměry.....	19
Pracovní schéma.....	20

### **NÁVOD K INSTALACI**

Úvod .....	21
Kompletnost dodávky .....	22
Příprava instalace kotle .....	23
Instalace kotle.....	24
Elektrické připojení kotle.....	25
Připojení s externím zásobníkem TV...	28
Elektrické schéma kotle .....	29

Stal jste se majitelem elektrického přímotopného kotle určeného pro systémy ústředního vytápění s možností komfortní regulace tepelné pohody.

Je naším přáním, aby Vám elektrokotel Ray spolehlivě sloužil. Při jeho instalaci a obsluze je nutné dodržovat určité zásady. Proto Vás žádáme, abyste se s návodem k obsluze pečlivě seznámili a při obsluze se jimi řídili.

Věříme, že Vám elektrokotel Ray pomůže vytvořit příjemné prostředí a optimální tepelnou pohodu.

Prosíme věnujte také pozornost následujícím důležitým upozorněním:

1. Kotel i veškerá návazná zařízení musí být instalovány a používány v souladu s projektem, všemi odpovídajícími platnými zákonnými předpisy i technickými normami a s předpisy výrobce.
2. Kotel může být instalován jen v prostředí, pro které je určen.
3. Uvedení kotle do provozu po instalaci smí provádět jen výrobcem autorizovaná servisní organizace.
4. Kotel odpovídá předpisům platným v České republice. Pro jeho použití v podmínkách jiné země je nutné stanovit a řešit případné odchylky.
5. V případě eventuální poruchy se obraťte na servisní organizaci, která je akreditována výrobcem – neodborný zásah může poškodit kotel (případně i návazná zařízení).
6. Pracovník servisní organizace provádějící první spuštění kotle je povinen seznámit uživatele s bezpečnostními prvky kotle, s jejich projevy a s příslušnou potřebnou reakcí uživatele, s hlavními díly kotle a se způsobem ovládání kotle.
7. Zkontrolujte úplnost a kompletnost dodávky.
8. Zkontrolujte, zda dodaný typ kotle odpovídá typu požadovanému pro použití, tj. zkontrolujte, zda se údaje týkající se nastavení kotle, které jsou na výrobním štítku, shodují s údaji týkajícími se místní sítě dodávající elektrickou energii na místo instalace, případně nechejte tuto provést odborným pracovníkům, kteří budou kotel instalovat nebo uvádět do provozu.
9. Vždy, když nemáte potřebnou jistotu, jak provádět činnosti při obsluze kotle, vyhledejte a prostudujte všechny odpovídající informace v tomto návodu a postupujte pouze podle nich.
10. Neodstraňujte a nepoškozujte žádná označení a nápisy na kotli. Uchovejte i nepoškozený originální obal kotle pro jeho případnou přepravu, pokud se nepodaří uvést kotel do provozu.
11. Při případných opravách se mohou použít jen originální díly. Vnitřní instalaci kotle není dovoleno měnit a ani do ní zasahovat.
12. Při delší odstávce doporučujeme kotel odpojit od přívodu elektrické sítě. Toto doporučení platí s ohledem na všeobecné podmínky uvedené v tomto návodu.
13. S kotlem, resp. jeho částmi, by po ukončení životnosti mělo být nakládáno s ohledem na ochranu životního prostředí.
14. Výrobce nezodpovídá a neposkytuje záruku za škody způsobené nedodržováním:
  - podmínek uvedených v tomto návodu
  - předpisů a norem
  - řádných postupů při montáži a provozu
  - podmínek uvedených v Záručním listu a Servisní knize
15. Prodávající nebo montážní firma je povinen/na odevzdat uživateli veškerou průvodní dokumentaci ke kotli. Není-li kotel uveden do provozu, musí být pro jeho případnou přepravu k dispozici i originální obal.

## Zabezpečení zařízení a osob

Shoda elektrokotlů s předpisy je zajišťována a prověřována ve výrobě pomocí systému řízení kvality ISO 9001.

- Bezpečnost elektrokotlů, jakož i výrobků se prověřuje podle ČSN 06 0830, ČSN 92 0300 a STB EB 60335-1.
- Kotel (i jeho případné doplňující vybavení) vyhovuje požadavkům evropské směrnice o elektrických provozních prostředcích pro používání v určitých mezích napětí 2006/95/EC a evropské směrnice o elektromagnetické kompatibilitě 89/336/EHS.
- Pro provoz kotle a zacházení s ním podle zamýšleného účelu v reálných podmínkách využití (dále jen při využívání) je třeba dodržet i další požadavky – nejpodstatnější z nich (tj. ty, které nelze opomenout) se nacházejí v těchto předpisových dokumentech:
  - v oblasti projektování ČSN 06 0310, ČSN 06 0830m EB 1443
  - z hlediska požární bezpečnosti: ČSN 92 0300
  - pro instalaci a montáž (příp. opravy) ČSN EN 1775 nebo ČSN 38 6460, případně ČSN 38 6462, vyhlášce č. 48/1982 Sb. (ve znění pozdějších předpisů) a závazné předpisy o ochraně zdraví při práci
  - pro provoz a obsluhu: ČSN 38 6405
  - především ve společných zařízovacích elektrotechnických předpisech (tj. státních technických normách s třídicím znakem 33 2000-...) týkajících se ochrany před úrazem elektrickým proudem, dále v ČSN 33 2130 a ČSN 33 2180.
- Kromě požadavků již zmíněných dokumentů je nutno při využívání kotle postupovat podle tohoto návodu a průvodní dokumentace kotle od výrobce. Při využívání je také třeba vyloučit zásahy dětí, osob pod vlivem omamných látek, nesvéprávných osob apod.

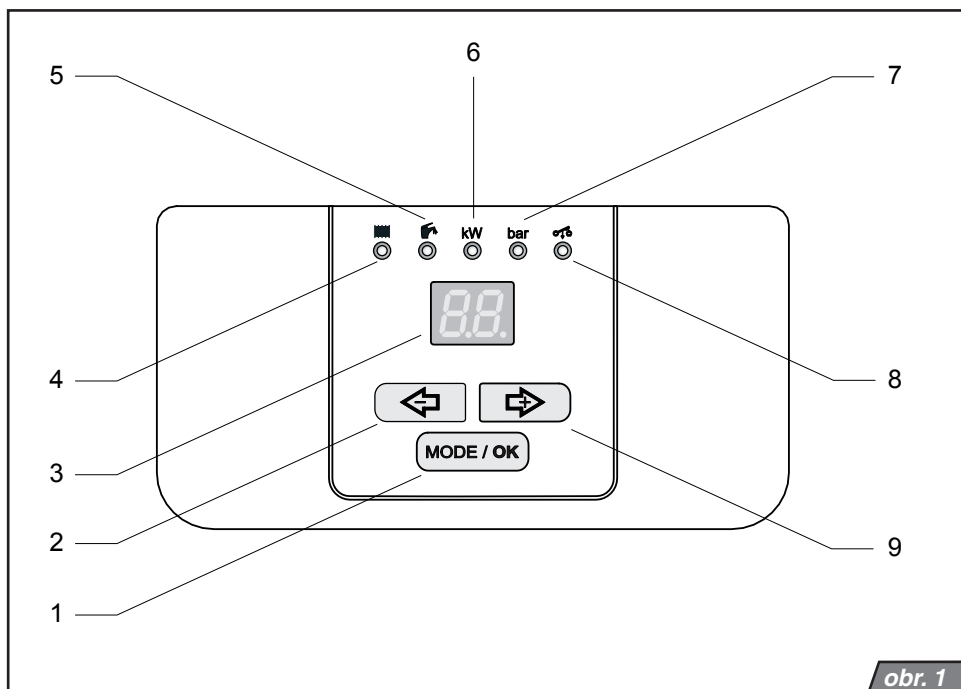
V praxi může dojít k situacím, při nichž

se musí dodržovat následující nezbytná opatření:

- zabránit (i náhodnému) spuštění kotle při prohlídce a práci na rozvodu vody, a to tím, že se přívod elektrické energie do kotle přeruší ještě i jinak, než pouze vypínačem kotle (např. odpojením kotle od zdroje elektrické energie),
- pokud je nutné vypustit vodu z kotle nebo ze soustavy, potom nesmí být nebezpečně horká,
- při úniku vody z výměníku kotle nebo při zamrznutí ledu ve výměníku neprovádět pokusy o spuštění kotle, dokud nejsou obnoveny podmínky pro normální provoz kotle.

# Návod k obsluze

## Ovládání a signalizace



obr. 1

### Ovládací panel

Pomocí ovládacího panelu kotle je možné sledovat údaje o aktuálních hodnotách a nastavovat požadované parametry.

Popis ovládacích prvků (obr. 1):

**1.** Tlačítko MODE/OK – slouží pro výběr a uložení nastavovaných parametrů.

**2.** Tlačítko (-) – snižování hodnoty nastaveného parametru, výběr zobrazovaného parametru.

**3.** Displej – zobrazení jednotlivých nastavovaných a provozních parametrů kotle.

**4.** Dioda OV – indikace režimu zobrazení nebo nastavení teploty otopné vody.

**5.** Dioda TV – indikace režimu zobrazení nebo nastavení teploty teplé vody.

**6.** Dioda kW - indikace režimu zobrazení nebo nastavení okamžitého výkonu kotle.

**7.** Dioda tlaku OV - indikace zobrazení tlaku otopné vody v systému.

**8.** Dioda HDO – indikace aktivního stavu HDO (indikace poruchy spínacího relé).

**9.** Tlačítko (+) – zvyšování hodnoty nastavovaného parametru, výběr zobrazovaného parametru.

## Volba režimu čtení

### Zobrazení aktuální teploty OV v systému v °C



Stav zobrazení aktuální teploty OV v systému je indikován rozsvícením diody OV na ovládacím panelu. Jestliže při tomto zobrazení svítí dioda v pravém dolním rohu displeje, kotel přijal požadavek na ohřev OV do systému. Stlačením tlačítka (+) přejdete na zobrazení následujícího parametru.

### Zobrazení aktuální teploty TV v °C



Stav zobrazení aktuální teploty TV je indikován rozsvícením diody TV na ovládacím panelu. Jestliže při tomto zobrazení bliká dioda v pravém dolním rohu displeje, kotel ohřívá TV v externím zásobníku. Stlačením tlačítka (+) přejdete na zobrazení následujícího parametru.

**Upozornění:** Tento parametr se na displeji zobrazí jen v případě, že ke kotli je připojen externí zásobník TV s NTC snímačem.

### Zobrazení okamžitého výkonu kotle v kW



Stav zobrazení okamžitého výkonu kotle je indikován rozsvícením diody kW na ovládacím panelu. Stlačením tlačítka (+) přejdete na zobrazení následujícího parametru.

### Zobrazení tlaku otopné vody v systému v barech



Stav zobrazení tlaku otopné vody v systému vytápění je indikován rozsvícením diody bar na ovládacím panelu. Stlačením tlačítka (+) přejdete na zobrazení následujícího parametru.

ru.

**Upozornění:** Následující parametry se na displeji zobrazí jen v případě, je-li ke kotli připojen snímač venkovní teploty.

### Zobrazení nastavené ekvitermní křivky



Stav zobrazení nastavené ekvitermní křivky není indikován žádnou diodou na ovládacím panelu. Stlačením tlačítka (+) přejdete na zobrazení následujícího parametru.

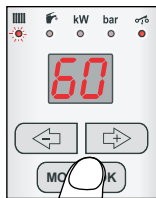
### Zobrazení posuvu ekvitermní křivky



Stav zobrazení posuvu nastavené ekvitermní křivky není indikován žádnou diodou na ovládacím panelu. Stlačením tlačítka (+) přejdete na zobrazení následujícího parametru.

## Volba režimu nastavení

### Nastavení teploty OV v systému v °C



Stlačením tlačítka MODE/OK ve stavu zobrazení teploty OV v systému přejdete na nastavení teploty OV v systému. Tento stav je indikován blikáním diody OV na ovládacím panelu

kotle. Pomocí tlačítek (+) a (-) nastavte požadovanou hodnotu teploty OV. Rozsah nastavení hodnoty OV je 25 – 85 °C. Při nastavení hodnoty „-“ je ohřev OV vypnutý. Stlačením tlačítka MODE/OK uložíte nastavenou hodnotu teploty OV a vrátíte se do stavu zobrazení OV – dioda OV přestane blikat.

### Nastavení teploty TV v °C



Stlačením tlačítka MODE/OK ve stavu zobrazení teploty TV přejdete na nastavení teploty TV v externím zásobníku TV. Tento stav je indikován blikáním diody TV na ovládacím panelu

kotle. Pomocí tlačítek (+) a (-) nastavte požadovanou hodnotu teploty TV. Rozsah nastavení hodnoty teploty TV je 35 – 70 °C. Při nastavení hodnoty „-“ je ohřev TV vypnutý. Stlačením tlačítka MODE/OK uložíte nastavenou hodnotu teploty TV a vrátíte se do stavu zobrazení TV s NTC snímačem.

**Upozornění:** Tento parametr je možné nastavit jen v případě, že ke kotli je připojen externí zásobník TV s NTC snímačem.

### Nastavení výkonu kotle v kW

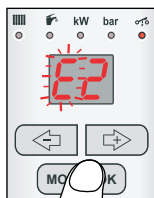


Stlačením tlačítka MODE/OK ve stavu zobrazení okamžitého výkonu kotle přejdete na nastavení výkonu kotle. Tento stav je indikován blikáním diody kW na ovládacím panelu kotle.

Pomocí tlačítek (+) a (-) nastavte požadovaný výkon kotle v kW. Rozsah nastavení výkonu je závislý na typu kotle (maximálním výkonu kotle). Stlačením tlačítka MODE/OK uložíte nastavenou hodnotu výkonu kotle – dioda bar přestane blikat.

**Upozornění:** Následující parametry lze nastavit jen v případě, je-li ke kotli připojen snímač venkovní teploty.

### Nastavení ekvitermní křivky



Stlačením tlačítka MODE/OK ve stavu zobrazení nastavené ekvitermní křivky přejdete na nastavení ekvitermní křivky. Tento stav je indikován blikáním písmene E na displeji kotle. Po

mocí tlačítek (+) a (-) nastavte požadovanou ekvitermní křivku. Rozsah nastavení ekvitermní křivky je E0 až E9. Při nastavení hodnoty „E-“ je ekvitermní regulace vypnuta. Stlačením tlačítka MODE/OK ULOŽÍTE NASTAVENOU hodnotu ekvitermní křivky a vrátíte se do stavu zobrazení nastavené ekvitermní křivky – písmeno E na displeji přestane blikat.



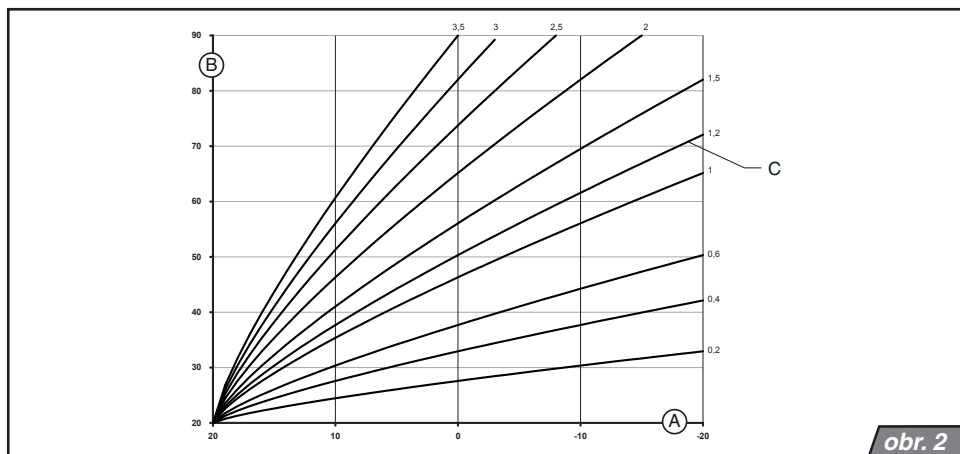
## Nastavení posunu ekvitermní křivky



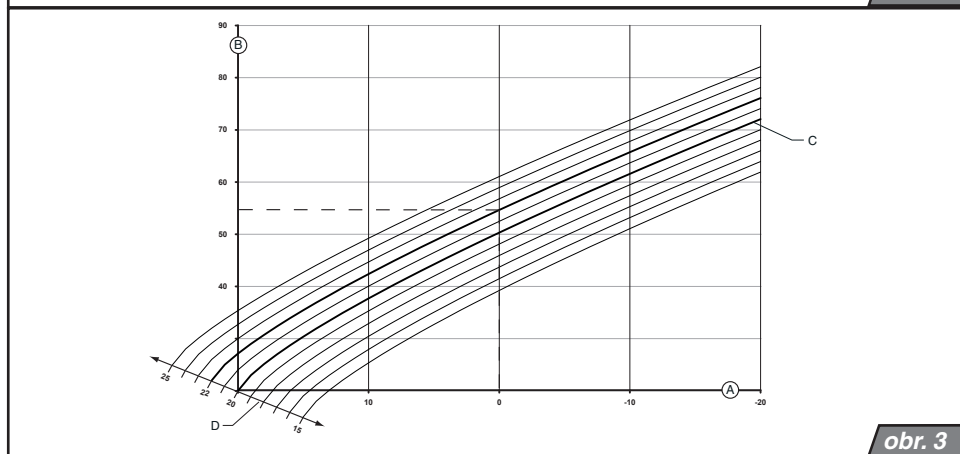
Stlačením tlačítka MODE/OK ve stavu zobrazení posunu ekvitermní křivky přejdete na nastavení posunu ekvitermní křivky. Tento stav je indikován blikáním písmene P na displeji

kotle. Pomocí tlačítek (+) a (-) nastavte po-

žadovaný posun ekvitermní křivky. Rozsah nastavení posunu ekvitermní křivky je P0 až P9. Při nastavení hodnoty „P-“ je ekvitermní křivka bez posunu. Stlačením tlačítka MODE/OK ULOŽÍTE NASTAVENOU hodnotu posunu ekvitermní křivky a vrátíte se do stavu zobrazení posunu nastavené ekvitermní křivky – písmeno P na displeji přestane blikat.



obr. 2



obr. 3

A – venková teplota  
B – teplota OV  
C – topné křivky

D – volba základní křivky (požadovaná teplota v místnosti)

displej	E-	E0	E1	E2	E3	E4	E5	E6	E7	E8	E9
křivka	0	0,2	0,4	0,6	1,0	1,2	1,5	2,0	2,5	3,0	3,5

displej	P-	P0	P1	P2	P3	P4	P5	P6	P7	P8	P9
požadovaná teplota	20	15	16	17	18	19	21	22	23	24	25

### Příklad nastavení ekvitemní křivky

Zvolíte-li ohřívací křivku 1,2 a pro žádanou teplotu vytápěného prostoru zvolíte jinou teplotu než 20 °C, dojde k posunu topné křivky podle příkladu (obrázek 3). Na ose „D“ dochází k paralelnímu posunu zvolené topné křivky 1,2 pod úhlem 23°. Výsledkem je, že při požadované teplotě

vytápěného prostoru 22 °C a venkovní teplot 5 °C je regulací automaticky vypočítána požadovaná teplota otopné vody s hodnotou cca 55 °C.

**Upozornění:** Není-li požadovaná teplota v místnosti dosažena nebo je-li ohřívání místnosti příliš pomalé, zvolte křivku s vyšším číslem.

## Poruchové stavy kotle

### Pokles tlaku otopné vody v systému

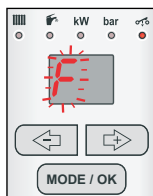


Při poklesu tlaku OV v systému pod hodnotu 0,6 bar začne blikat dioda bar a současně se zobrazí porucha F22. Po dosažení požadovaného tlaku v systému vytápění se kotel vrátí do normálního režimu.

Pokud porucha nadále přetrvává, obraťte se na kvalifikovaný servis.

nouzovém režimu, dále bliká dioda HDO, je třeba zavolat kvalifikovaný servis.

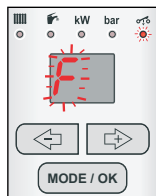
### Zobrazení poruchových stavů – kód F



Při zobrazení poruchových stavů kotle pomocí kódu poruchy se na displeji střídavě zobrazuje písmeno F s příslušným dvojciferným číslem, které označuje konkrétní poruchu.

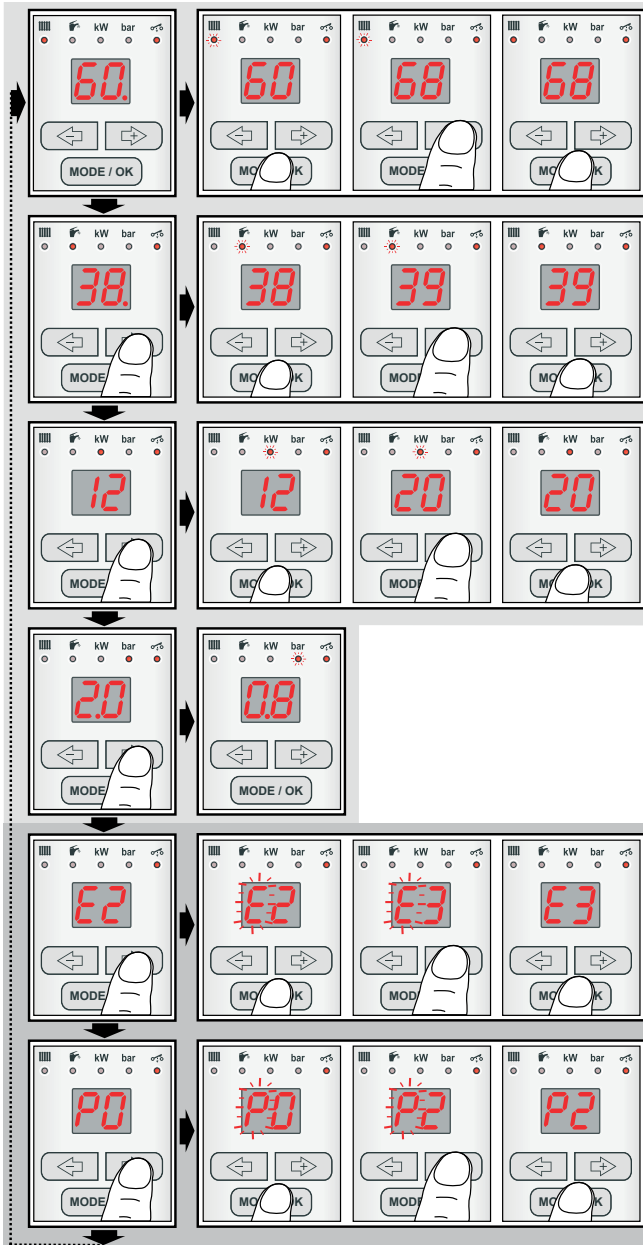
V tomto případě je kotel mimo provoz a je nutné zavolat kvalifikovaný servis.

### Slepené relé



Kotel se snaží relé rozlepit, pokud se to nepodaří, na displeji se zobrazí chyba F41. Kotel pracuje dále při minimální teplotě. Po vypnutí a zapnutí kotel pracuje v

# Schéma ovládání kotle



## Charakteristika kotle

Elektrokotle Ray jsou svou konstrukcí určeny k použití v teplovodních otopných systémech s nuceným oběhem vody. Slouží k ohřevu otopné vody, která je v systému ústředního nebo etážového topení čerpadlem rozváděna k radiátorům nebo do podlahového vytápění.

Elektrokotel je vestavěn do ocelové skříňe, jejíž čelní stěna včetně bočních stran tvoří mechanický celek upevněný k zadní stěně šrouby. Přívod a odvod otopné vody je zespodu, stejně jako elektrické připojení.

Kotle Ray jsou svou konstrukcí předurčeny k umístění na zeď.

### Vybavení kotle

Elektrokotel je vybaven válcovým výměníkem s topnými články a hydroblokem, který slučuje oběhové čerpadlo, pojistný ventil a automatický odvzdušňovací ventil.

Vnitřní ovládací a bezpečnostní část obsahuje elektronický spínací blok se stykačem pro ovládání signálem HDO (hromadného dálkového ovládání), blokovacím kontaktem podlahového topení, snímač tlaku a havarijní termostat.

Ke kompenzaci tepelné roztažnosti otopné vody v systému slouží vestavěná 7-litrová expanzní nádoba.

### HDO

Kotel je vybaven spínacím blokem se stykačem pro ovládání signálem HDO (hromadného dálkového ovládání), který se připojí na konektor J13 (viz elektrické schéma kotle, poz. 19). Dioda HDO signalizuje sepnutí stykače ovládaného signálem HDO a tím i to, že je nebo není výluka nízkého tarifu přímotopné sazby. Při nízkém tarifu dioda svítí.

**Poznámka:** V případě nevyužití HDO sig-

nalizuje připojení silového napětí.

Jestliže dioda bliká, je stykač odpojen bez ohledu na přítomnost HDO.

### Topné články

Elektrokotle PROTHERM jsou vyráběny ve výkonových řadách 6, 9, 12, 14, 18, 21, 24 a 28 kW. Jednotlivé výkonové řady se liší počtem a výkonem topných článků osazených ve výměníku (viz tabulka).

Výkon kotle	Osazení topných článků
6 kW	3 kW + 3 kW
9 kW	6 kW + 3 kW
12 kW	6 kW + 6 kW
14 kW	7 kW + 7 kW
18 kW	6 kW + 6 kW + 6 kW
21 kW	7 kW + 7 kW + 7 kW
24 kW	6 kW + 6 kW + 6 kW + 6 kW
28 kW	7 kW + 7 kW + 7 kW + 7 kW

### Plynulá modulace výkonu

Elektrokotel je vybaven funkcí plynulé modulace výkonu (postupného spínání výkonu), takže při zapínání elektrokotle nedochází k nežádoucím rázům v elektro-rozvodné síti.

Plynulá modulace výkonu kotle spočívá v postupném spínání nebo odpojení jednotlivých topných článků a jejich částí. Cílem tohoto systému je efektivní využívání výkonu kotle pro dosažení maximální tepelné pohody.

S touto funkcí souvisí i nastavení okamžitého výkonu kotle (str. 6). Výkon lze nastavovat (zvyšovat, resp. snižovat) podle momentální potřeby podle následující tabulky, přičemž na displeji je zobrazen výkon před desetinnou čárkou (např. když 14

kW kotel ohřívá na okamžitý výkon 11,7 kW, na displeji je zobrazená hodnota 11).

V tabulce jsou uvedeny jednotlivé stupně modulace výkonu kotle podle typu kotle.

Výkon kotle	Topné články (kW)	Jednotlivé výkonové stupně (kW)											
		1	2	3	4	5	6	7	8	9	10	11	12
6 kW	3 + 3	1	2	3	4	5	6						
9 kW	6 + 3	1	2	3	4	5	6	7	8	9			
12 kW	6 + 6	2	4	6	8	10	12						
14 kW	7 + 7	2,3	4,7	7	9,3	11,7	14						
18 kW	6 + 6 + 6	2	4	6	8	10	12	14	16	18			
21 kW	7 + 7 + 7	2,3	4,7	7	9,3	11,7	14	16,3	18,7	21			
24 kW	6 + 6 + 6 + 6	2	4	6	8	10	12	14	16	18	20	22	24
28 kW	7 + 7 + 7 + 7	2,3	4,7	7	9,3	11,7	14	16,3	18,7	21	23,3	25,7	28

## Spuštění a vypnutí kotle

### Spuštění kotle

**Upozornění:** Uvedení kotle do provozu a první spuštění musí být provedeno výhradně autorizovaným servisem!

Chcete-li spustit kotel po uvedení do provozu, ubezpečte se, že:

1. kotel je připojen k elektrické síti
2. všechny uzávěry (OV, TV) pod kotlem jsou otevřeny
3. tlak OV je v doporučeném rozmezí 1 – 2 bar

Zapněte hlavní vypínač před kotlem. Na displeji se po krátkém čase zobrazí teplota OV a zároveň svítí dioda při symbolu radiátor.

### Vypnutí kotle

Vypněte hlavní vypínač před kotlem.

Pokud má být kotel vypnut na delší dobu, uzavřete všechny uzávěry (OV, TV) pod kotlem. Vypnutí kotle musí být provedeno s ohledem na teplotu OV v kotli a okolní teplotu prostředí v daném ročním období. V případě hrozícího zamrznutí kotle vypusťte vodu z kotle, otopného systému a rozvodů TV.

**Upozornění:** Vypnutí kotle hlavním vypínačem vyřazuje z provozu protimrazovou ochranu kotle.

## Regulace kotle

### Provoz kotle bez pokojového regulátoru

Kotel v tomto režimu udržuje zvolenou teplotu OV. Pokojový regulátor není připojen, svorky pro jeho připojení musí být vzájemně propojeny (dodáno z výroby).

Postup nastavení:

- zapněte hlavní vypínač před kotlem
- nastavte požadovanou teplotu OV na

ovládacím panelu.

### Provoz kotle s pokojovým regulátorem

V případě použití pokojového regulátoru je nutné na ovládacím panelu kotle nastavit takovou maximální teplotu OV, na kterou byl váš otopný systém navržen (tak, aby nedošlo k poškození systému) a která je schopna pokrýt tepelné ztráty objektu

i při nízkých venkovních teplotách. Ohřev otopné vody může být potom regulátorem řízen jen do Vámi zvolené maximální hodnoty teploty OV nastavené na ovládacím panelu kotle.

**Poznámka:** V místnosti, kde je umístěn regulátor, by na radiátorech neměly být termostatické ventily.

**Upozornění:** Výrobce nenes zodpovědnost za škody způsobené chybným nastavením kotle nebo pokojového regulátoru.

## On/OFF regulátor

Kotel udržuje zvolenou teplotu OV. Provoz kotle je přerušován (zapnuto/vypnuto) podle vnitřní teploty v místnosti, kde je umístěn pokojový regulátor.

K ovládání kotle pokojovým regulátorem je možné použít jen takový regulátor, který má bezpotenciálový výstup, tzn. že do kotle nepřivádí žádné cizí napětí.

Zatížitelnost regulátoru s reléovým spínáním je 24 V / 0,1 A.

## Provoz kotle s ekvitermní regulací

Kotel reguluje teplotu OV na základě změn venkovní teploty. V tomto případě musí být ke kotli připojen snímač venkovní teploty. Nastavení ekvitermní regulace je popsáno v části „Volba režimu nastavení“.

**Upozornění:** Nastavením maximální teploty otopné vody na ovládacím panelu kotle můžete ovlivňovat fungování ekvitermní regulace. Teplota otopné vody zvolená na ovládacím panelu kotle je navíc i teplotou omezovací. Vhodné nastavení teploty otopné vody na ovládacím panelu kotle je jedinou ochranou proti překročení maximální povolené teploty do otopného systému.

**Upozornění:** Připojení venkovního snímače a pokojového regulátoru může provádět pouze autorizovaný servis.

## Podlahové vytápění

Kotel Ray je uzpůsoben pro ohřev vody v otopných systémech podlahového vytápění. V tomto případě je nutné ke kotli připojit havarijní termostat pro podlahové vytápění (není součástí dodávky). Havarijní termostat pro podlahové vytápění se připojuje na přívodní svorkovnici kotle (viz elektrické schéma kotle, poz. 13)

Poznámka: Kotel je z výroby standardně osazen zkratovacím jumperem na svorkách pro připojení havarijního termostatu pro podlahové vytápění. Před jeho připojením je nutno zkratovací jumper vytáhnout.

## Kaskádové řízení

Jestliže výkon kotle nepokryje tepelné ztráty objektu, je možné u typové řady kotlů 24 a 28 kW připojit další zdroj. Při seřazení kotlů do kaskády je tato řízena jediným pokojovým regulátorem připojeným na první tzv. „řídící kotel“. K tomu, aby bylo možné provozovat tzv. kaskádové řízení kotlů, propojte svorky 9 a 10 řídicího kotle se svorkami 1 a 2 druhého řízeného kotle na konektoru K8 (K10) na řídicí desce kotle. Kontakty pokojového regulátoru připojíme na svorky 1 a 2 řídicího kotle.

Pokud pracují dva nebo více elektrokotlů v kaskádě, druhý elektrokotel zapíná vždy se zpožděním po sepnutí posledního stupně u předešlého elektrokotle.

## Odlehčovací relé

Pomocí odlehčovacího relé je možné řídit výkon kotle v závislosti na zatížení rozvodu elektrické energie v objektu, kde je kotel nainstalován. Pro tento způsob ovládání může být např. použit „Třífázový odlehčovač proudové zátěže“. V praxi se kotel s tímto zařízením chová tak, že při nadměrném zvyšování zatížení elektrické sítě (pračka, sporák, rychlovarná konvice atd.) dochází k automatickému snižování vý-

konu kotle. Při poklesu zatížení elektrické sítě se naopak výkon kotle zpětně zvyšuje na potřebnou hodnotu. Tento způsob řízení se používá tam, kde není možné zvýšit hodnotu hlavního jističe daného objektu. Externí odlehčovací relé se připojuje ke konektoru K8 na řídicí desce elektrokotle na svorky 5 a 6 (viz obr. Schéma zapojení odlehčovacího relé na konci návodu).

## Ochranné funkce kotle

---

### Protimrazová ochrana

Kotel má zabudovanou protimrazovou ochranu, která chrání kotel (ne však otopný systém a rozvody TV) před zamrznutím.

Při poklesu teploty otopné vody pod 8 °C dojde k zapnutí čerpadla bez ohledu na požadavek pokojového regulátoru nebo bez ohledu na nastavení letního režimu. Pokud teplota otopné vody v kotli stoupá a dosáhne 10 °C, čerpadlo se automaticky vypne. Pokud teplota otopné vody i nadále klesá, potom při dosažení teploty 5 °C se kotel zapne a nahřeje otopnou vodu na 25 °C. Pokud i přesto teplota otopné vody klesá, pak při poklesu teploty pod 3 °C dojde k zablokování kotle.

### Protimrazová ochrana zásobníku TV (pouze v případě, že je připojen externí zásobník TV s NTC snímačem)

Dojde-li v zásobníku k poklesu teploty na hodnotu 5 °C, kotel nahřeje vodu v zásobníku na 8 °C. Pokud teplota vody v zásobníku i nadále klesá, pak při poklesu teploty vody v zásobníku pod 3 °C dojde k zablokování kotle.

**Poznámka:** Funkce je aktivní pouze v případě připojení externího zásobníku, který je vybaven NTC snímačem.

**Upozornění:** Celkové zhodnocení vhodnosti kombinace kotle a externího zařízení pro automatické snižování výkonu kotle musí být důkladně posouzeno projektantem. Je vždy třeba zvážit funkci kotle a jmenovaného externího zařízení s ohledem na chod domácnosti nebo provozovny. Výrobce nenes zodpovědnost za nedostatky vzniklé nevhodným návrhem instalace.

### Ochrana čerpadla

Krátkým zapnutím čerpadla (cca 1 min.) na nejnižší rychlost, pokud bylo nepřetržitě cca 23 hodin v klidu, je zabezpečena jeho ochrana proti zablokování nebo zanesení při delší provozní přestávce.

**Upozornění:** Tuto funkci kotle nelze zablokovat.

### Dvourychlostní čerpadlo

Kotel je vybaven dvourychlostním čerpadlem s automatickým přepínáním rychlosti. Z výroby je čerpadlo nastaveno tak, že při ohřevu OV pracuje čerpadlo na vyšší rychlostní stupeň a doběh čerpadla probíhá na nižší rychlostní stupeň. V případě ohřevu TV čerpadlo vždy pracuje na vyšší rychlostní stupeň.

**Poznámka:** Parametr funkce čerpadla může nastavit pouze autorizovaný servisní technik.

### Doběh čerpadla

Při nahřívání TV v externím zásobníku je doběh čerpadla nastaven na 1 minutu. Při nahřívání OV je doběh čerpadla nastaven na 10 minut.

Doběh čerpadla může v případě potřeby změnit autorizovaný servisní technik.

**Upozornění:** Tato funkce je aktivní jen při

připojení kotle k síťovému napětí a zapnutím hlavním vypínači.

### **Ochrana 3-cestného servoventilu (jen, pokud je připojen externí zásobník TV s NTC snímačem)**

Jestliže je ke kotli připojen externí zásobník TV přes 3-cestný servoventil, pak je tento ventil chráněn proti zaseknutí tak, že pokud po dobu posledních cca 23 hodin nebyl požadavek na ohřev TV v zásobníku (ventil je stále ve stejné poloze), přesune se ventil na chvíli do opačné polohy.

### **Odpojení kotle ze síťového napětí**

Kotel odpojte z elektrické sítě jen při servisních zásazích nebo při delší odstávce kotle (viz kapitola „Vypnutí kotle“). Při odpojení kotle z elektrické energie jsou deaktivovány všechny ochranné funkce kotle.

## **Servis a údržba**

---

### **Dopouštění vody do otopné soustavy**

Dopouštění vody do otopné soustavy (jen malé množství) je možné provést dopouštěcím ventilem, který doporučujeme umístit před vstup otopné vody do kotle (dopouštěcí ventil není součástí kotle).

Při dopouštění je nutné splnit tyto podmínky:

1. Tlak užitkové vody přiváděné do kotle musí být vždy vyšší než tlak vody v otopné soustavě.
2. Dopouštění vody do kotle provádíme výlučně za studeného stavu (teplota OV v kotli do 30 °C).
3. Doporučená hodnota tlaku vody v kotli

### **Přerušení dodávky elektrické energie**

Přerušením dodávky elektrické energie se kotel vypne. Při opětovném obnovení dodávky se kotel automaticky zapne bez ztráty nastavených provozních parametrů.

Pokud se při obnovení dodávky elektrické energie neobnoví provoz kotle, zavolejte autorizovaný servis.

### **Pojistný ventil**

Kotel je vybaven pojistným ventilem s otvácacím tlakem 3 bar. **NEDOTÝKEJTE SE VENTILU!** Vždy když ventil vypouští ohřevanou vodu, vypněte kotel a odpojte ho z elektrické sítě. Kontaktujte servisní organizaci. Jestliže se opakovaně vyskytuje ztráta tlaku v otopném systému, konzultujte poruchu s Vaší servisní organizací.

**Upozornění:** Všechny zmiňované elektronické ochranné funkce jsou v činnosti jen tehdy, pokud je kotel připojen k síťovému napětí a hlavní vypínač je zapnut.

za studena (do 30 °C) je v rozmezí 1 – 2 bar.

4. Proveďte kontrolu tlaku v expanzní nádobě a případně nastavte na správnou hodnotu

Výrobce neručí za škody způsobené nevhodnou manipulací s dopouštěcím ventilem a nedodržením uvedených podmínek. Takto vzniklé škody a poruchy není možné řešit v rámci záruky kotle.

Postup dopouštění OV do kotle:

- Přesvědčte se, zda je kotel připojen k elektrické síti a zda je hlavní vypínač zapnut
- Pokud je na displeji kotle indikován tlak OV pod úroveň 0,6 bar, na displeji je zobrazen údaj F22 a na ovládacím panelu



kotle bliká dioda bar

- Pootevřte dopouštěcí ventil. Nárůst tlaku sledujte na displeji ovládacího panelu kotle
- Naplňte systém vodou, tlak by měl být v rozmezí 1 – 2 bar
- Po dosažení požadovaného tlaku dopouštěcí ventil ručně uzavřete
- Důkladně odvzdušněte všechny radiátory (odtok vody musí být plynulý, bez vzduchových bublin)
- Přesvědčte se, že tlak zobrazený na displeji je mezi 1 - 2 bar. Je-li to nutné, systémem opět dotlakujte.

## Čištění

Kryt kotle lze čistit vlhkým kusem látky a následně osušit a vyleštit suchou látkou. Nepoužívejte abrazivní prostředky nebo rozpouštědla.

**Upozornění:** Před čištěním kotel vypněte hlavním vypínačem.

## Pravidelný servis

Pro zajištění nepřetržité činnosti a bezpečného provozu kotle se doporučuje, aby byl kotel kontrolován a udržován v pravidelných ročních intervalech. Tyto prohlídky nejsou součástí záruky. Konkrétní úkony jsou specifikovány v Servisní knize a provádí je pouze autorizovaný servis.

## Doprava a skladování

---

Při dopravě a skladování je elektrokotel chráněn obalem z výroby – je třeba zaměřit silovým účinkům na obal, vyvarovat se nárazů a kromě vybalování nepoložit kotel do takové polohy, že by se mohl vysunout z obalu ven.

Pro skladování je třeba zajistit standardní skladovací podmínky (neagresivní a bezprašné prostředí, rozpětí teplot 5 až 50 °C, vlhkost vzduchu do 75 %, zamezení biologickým vlivům, otřesům a vibracím).

## Záruka a záruční podmínky

---

Na elektrický kotel PROTHERM RAY se poskytuje záruka podle záručního listu, servisní knihy a dalších podmínek uvedených v návodu k obsluze a návodu k instalaci (kapitoly Úvod, Instalace kotle).

## Technické parametry

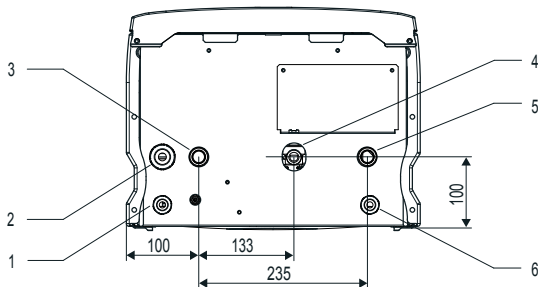
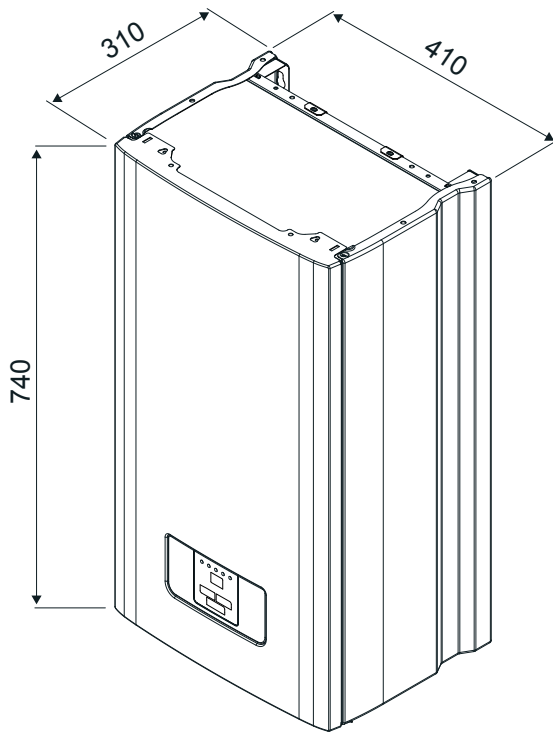
Elektrické napětí (6 - 28 kW) . . . . .	V . . . . .	3× 230V/400V + N + PE, 50Hz
Elektrický proud max. (28 kW) . . . . .	A . . . . .	3× 43 A
Příkon . . . . .	kW . . . . .	6, 9, 12, 14, 18, 21, 24, 28
Účinnost . . . . .	% . . . . .	99,5
Max. provozní teplota otopné vody . . . . .	°C . . . . .	85
Max. výtlač oběhového čerpadla . . . . .	kPa . . . . .	50
Expanzní nádoba . . . . .	litr . . . . .	7
Min. provozní přetlak kotle . . . . .	kPa . . . . .	80
Max. provozní přetlak kotle . . . . .	kPa . . . . .	300
Doporučený provozní přetlak kotle . . . . .	kPa . . . . .	100 – 200
El. krytí . . . . .	. . . . .	IP 40
Připojení otopné vody . . . . .	. . . . .	G 3/4"
Vypouštěcí otvor . . . . .	. . . . .	G 1/2"
Rozměry:		
výška × šířka × hloubka . . . . .	mm . . . . .	740 × 410 × 310
hmotnost (bez vody) . . . . .	kg . . . . .	34

## Doporučené velikosti jističů a průřezy vodičů

Výkon kotle (kW)	Počet a výkon topných článků	Maximální proud jednou fází (A)	Jmenovitý proud jističe (A)	Orientační průřez přívodního vodiče - Cu (mm <sup>2</sup> )
6	2 × 3 kW	9,5 (28*)	10 (32*)	1,5 (6*)
9	3 kW + 6 kW	14 (39*)	16 (50*)	1,5 (10*)
12	2 × 6 kW	18,5	20	2,5
14	2 × 7 kW	23	25	2,5
18	3 × 6 kW	27,5	32	4
21	3 × 7 kW	32	40	4
24	4 × 6 kW	36,5	40	6
28	4 × 7 kW	43	50	10

\* platí při zapojení na jednu fázi

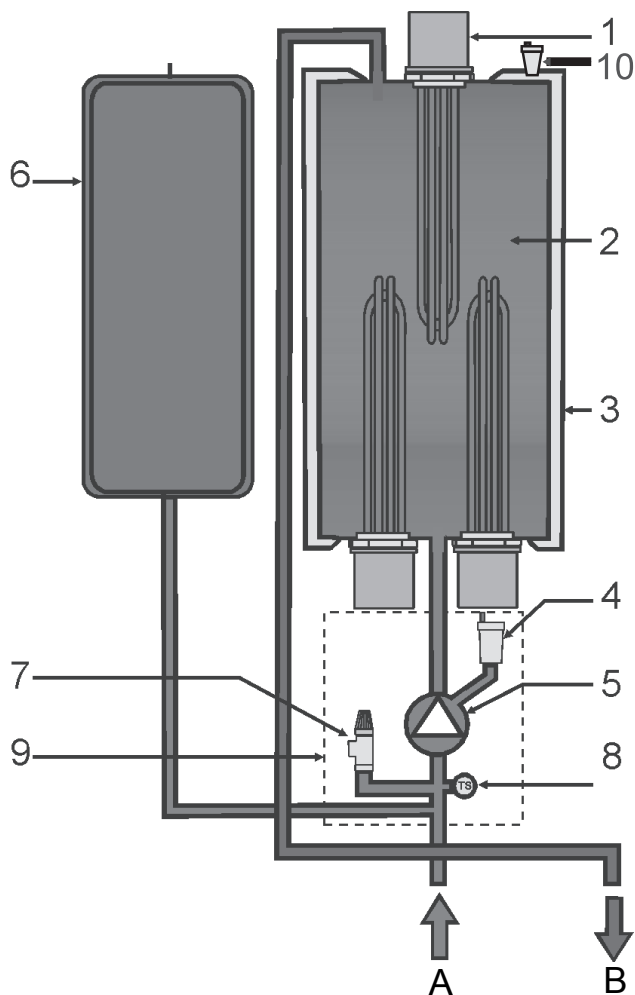
## Připojovací rozměry kotle



- 1 kabelová průchodka Pg 13
- 2 kabelová průchodka Pg 21
- 3 vstup OV – 3/4"
- 4 výstup z pojistného ventilu
- 5 výstup OV – 3/4"
- 6 kabelová průchodka Pg 13

obr. 4

## Pracovní schéma kotle



- |                                    |                                  |
|------------------------------------|----------------------------------|
| 1 topné články                     | 8 snímač tlaku OV                |
| 2 výměník                          | 9 integrovaný hydraulický blok   |
| 3 izolace                          | 10 manuální odvzdušňovací ventil |
| 4 automatický odvzdušňovací ventil | výměníku                         |
| 5 čerpadlo                         | A vstup OV                       |
| 6 expanzní nádoba                  | B výstup OV                      |
| 7 pojistný ventil                  |                                  |

obr. 5

# Návod k instalaci

## Úvod

Připojení elektrického vytápění podléhá souhlasu místního elektrorozvodného závodu. Záměrně si musí vyžádat předběžný souhlas s možností připojení vyššího elektrického příkonu a požádat o sazbu pro přímotopy.

Pokud je budováno nové ústřední topení nebo je rekonstruováno staré, doporučujeme zpracování projektu odborníkem.

Podmínkou pro poskytnutí záruky výrobcem je provedení odborné montáže autorizovanou servisní organizací! Obráťte se proto na naše smluvní partnery, kteří kotel odborně připojí a poskytnou rady pro provoz elektrického vytápění.

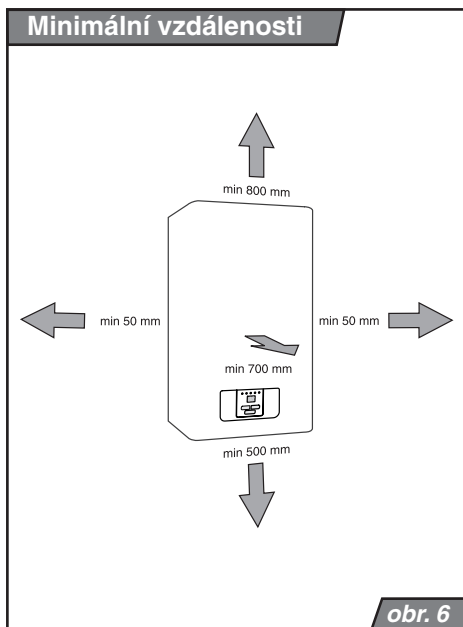
Připojení k elektrické síti a provedení elektroinstalace smí provést výhradně odborný pracovník s elektrotechnickou kvalifikací podle zákona č. 124/2006 Sb..

Elektrokotle jsou určeny pro trvalé připojení k pevnému elektrickému rozvodu síťového napětí. Do pevného rozvodu elektrokotle musí být vestavěn přístroj pro vypínání – hlavní vypínač, u něhož se vzdálenost rozpojených kontaktů rovná alespoň 3 mm u všech pólů při dodržení předpisů pro uvedení.

Pro elektrokotel je třeba zvolit takové místo instalace, které umožní potřebný přístup v případě obsluhy nebo servisní prohlídky. Minimální vzdálenosti mezi kotlem a pevnou překážkou jsou zobrazeny na obr. 6.

Po montáži požadujte od odborného pracovníka předvedení funkce systému a zaškolení k obsluze. Po uvedení do provozu musí autorizovaný servis potvrdit záruční list elektrokotle.

Elektrická výstroj kotle je konstruována pro obsluhu bez elektrotechnické kvalifikace. Obsluhující osoba smí manipulovat



pouze s ovládacími prvky podle tohoto návodu, případně dle pokynů servisní firmy. V žádném případě nesmí obsluha zasahovat do elektroinstalace.

Z hlediska instalace elektrokotle je potřebné, aby v prostoru jeho umístění byla k dispozici tlaková voda pro napuštění systému a možnost vypouštění. Dále je potřebné, aby v místnosti byla dostatečně rovná stěna (elektrokotel je zavěšen na stěně).

Elektrokotel je určen pro práci v normálním prostředí AA5 / AB5 podle ČSN 33 0300 a ČSN 33 2310 (tj. rozsah teplot +5 až +40 °C, vlhkost v závislosti na teplotě až do max. 85 %).

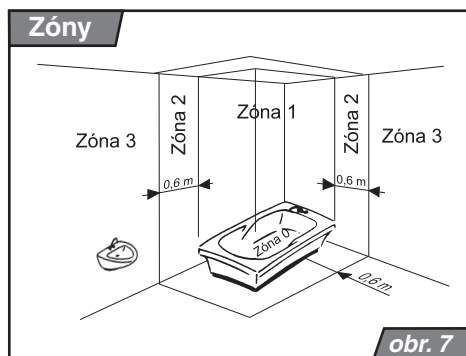
Kotel nesmí být instalován v prostorách vanou, v koupelnách, umývacích prostorách a sprchách v zónách 0, 1 a 2 podle

ČSN 33 2135-1. Nesmí být však instalovat ani v zóně 3 v těch případech, kdy se zde může vyskytnout proud vody určený pro čištění (např. ve veřejných lázních, vany a sprchy používané ve školách, továrnách, sportovních klubech, objektech sloužících veřejnosti apod.).

Je-li kotel v přípustných zónách instalován, musí být podle téže normy také současně provedena ochrana před úrazem elektrickým proudem.

Kotle jsou konstruovány pro provoz s otopnou vodou odpovídající ČSN 07 7401 (především nesmí být v žádném případě kyselá, tj. hodnotu pH musí mít vyšší než 7 a má mít minimální uhličitánovou tvrdost).

V případě zanesení kotle nečistotami z topného systému nebo usazením kotelního kamene se na tyto závady, případně na závady vyvolané zanesením (např. zanesení výměníku, poruchy čerpadla) záruka kotle nevztahuje.



## Kompletnost dodávky

Kotle PROTHERM RAY se dodávají kompletně smontované a funkčně odzkoušené.

Dodávka obsahuje:

1. Kotel
2. Závěsnou lištu včetně spojovacího materiálu pro zavěšení kotle na stěnu
3. Návod k obsluze a instalaci
4. Servisní knihu
5. Seznam servisních středisek
6. Záruční list

## Příprava instalace kotle

---

### Vedení potrubí

Jmenovitá světlost trubek se určuje obvyklým způsobem s využitím charakteristiky čerpadla. Rozvodné potrubí se navrhuje podle požadavků na výkon daného systému a nikoli podle maximálního výkonu kotle. Musí být však realizována opatření pro zajištění dostatečného průtoku.

Systém potrubí musí být veden tak, aby se zabránilo vzniku vzduchovým bublin a zjednodušilo se trvalé odvzdušňování. Odvzdušňovací armatury by měly být na každém vysoko položeném místě systému na všech radiátorech.

Před kotel se doporučuje instalovat systém oddělovacích ventilů OV.

V nejnižším bodu otopné soustavy doporučujeme osadit vypouštěcí ventil, který může zároveň sloužit i k naplnění otopné soustavy.

Před konečnou montáží kotle je nutné rozvody topného systému několikrát propláchnout tlakovou vodou. U starých, již používaných systémů se toto provede proti směru proudění otopné vody.

Upozornění: Před připojením kotle k otopné soustavě odstraňte umělohmotné zátky umístěné uvnitř vývodů na připojení.

### Čistota otopného systému

Před instalací nového kotle je nevyhnutelné, aby byl systém důkladně vyčištěn. V případě staršího systému je třeba se zbavit usazeného kalu na dně radiátorů, a to nejen u samotné soustavy.

U nových systémů je nutné radiátory zbavit konzervačních látek, které jsou používány u většiny výrobců radiátorových těles a potrubí.

Před kotel (tj. na zpáteční potrubí s vratnou otopnou vodou) se doporučuje osadit

zachycovač kalů. Zachycovač kalů má být proveden tak, aby umožňoval vyprazdňování v pravidelných časových intervalech, aniž by bylo nutné vypouštět velké množství otopné vody. Zachycovač kalů lze kombinovat s filtrem, samotný filtr se sítím však není postačující ochranou. Filtr i zachycovač kalů je třeba pravidelně kontrolovat a čistit.

### Oběh otopné vody v systému

Otopnou soustavu se doporučuje řešit tak, aby alespoň přes některé z těles byl neustále umožněn oběh OV v systému.

**Poznámka:** V případě připojení na podlahový systém vytápění doporučujeme přidat do otopného systému bezpečnostní ventil proti přehřátí a by-pass.

### Použití nemrznoucích směsí

Použití nemrznoucích směsí při provozu kotle vzhledem na jejich vlastnosti je nutné konzultovat se servisním střediskem firmy Protherm. Jedná se zejména o aspekty přestupu tepla, velkou objemovou roztažnost a hlavně poškození výměníků OV a gumových těsnění kotle a čerpadla.

**Upozornění:** Závady kotle vzniklé v důsledku použití nemrznoucích směsí není možné řešit v rámci záruky.

### Termostatické radiátorové ventily

V případě instalace pokojového regulátoru v referenční místnosti by měl být minimálně jeden z radiátorů ponechán bez termostatické hlavice. V místnosti, kde je umístěn pokojový regulátor, neosazovat termohlavici vůbec.

## Instalace kotle

### Zavěšení kotle

Pro zavěšení na zeď se doporučuje použít závěsnou lištu (součást dodávky), kterou předem přichytíme na stěnu. Na takto uchycenou lištu zavěsíme konstrukční celek ohřívače s čerpadlem a příslušenstvím. Plášť kotle je snímatelný a je upevněn k zadní stěně šrouby. Před montáží kotle je třeba určit takové místo, kde bude možné provádět případné servisní úkony bez větších omezení.

### Připojení kotle k rozvodům OV

Připojovací koncovky kotle nesmí být zatěžovány silami od potrubního systému otopné soustavy. To předpokládá přesné dodržení rozměrů zakončení všech připojovaných trubek, a to jak výškově, tak z hlediska vzdálenosti od stěny i vzájemné vzdálenosti jednotlivých vstupů a výstupů mezi sebou.

Připojení kotle k otopné soustavě se doporučuje řešit tak, aby při opravách kotle bylo možné vypustit teplou vodu jen z kotle.

Při rekonstrukcích, při nepříznivých stavebních dispozicích apod. je možné připojit kotel k systému otopné soustavy flexibilními prvky (hadicemi), avšak vždy jen k tomu určenými. V případě použití flexibilních prvků by tyto hadice měly být co nejkratší, musí být chráněny před mechanickým a chemickým namáháním a poškozováním a musí být zajištěno, že před ukončením jejich životnosti nebo spolehlivosti plnit své parametry (podle údajů jejich výrobců) budou vždy vyměněny za nové.

### Provozní tlak v otopné soustavě

Otopný systém (měřený na kotli) musí být napuštěn alespoň na hydraulický tlak 1

bar (odpovídá hydrostatické výšce vody 10 m). Doporučuje se udržovat tlak v rozmezí 1 – 2 bar. Expanzní nádoba kotle vyhovuje maximálnímu množství 90 l otopné vody v systému (při teplotě 75 °C).

### Expanzní nádoba

Před napuštěním otopného systému zkontrolujte tlak v expanzní nádobě. Počáteční tlak v expanzní nádobě by měl být vyšší o 0,2 bar než je statická výška vodního sloupce otopné soustavy.

Nyní umožníte napuštění otopného systému. Plnicí tlak vody má být o 0,2 – 0,3 bar vyšší než je tlak v expanzní nádobě. Plnicí tlak se kontroluje za studena manometrem na vodní straně po odvzdušnění. Ventilek na dotlakování expanzní nádoby se nachází na horní straně expanzní nádoby.

**Upozornění:** Ověřte, zda je expanzní nádoba postačující pro daný objem vody v otopné soustavě (viz projektová dokumentace k instalaci).

### Pojistný ventil

Na spodní straně kotle u hydraulické skupiny je umístěn pojistný ventil. Z vyústění od pojistného ventilu může dojít (při překročení max. tlaku v systému) k výtoku vody, příp. úniku páry. K výstupu přepradu pojistného ventilu je proto nainstalován svod, který je vyveden na spodní část kotle (viz Připojovací rozměry kotle).

**Upozornění:** V žádném případě se s pojistným ventilem nesmí manipulovat během provozu kotle. Dále není přípustné využívat pojistný ventil k vypouštění vody z kotle nebo otopného systému. Výstup pojistného ventilu je potřeba svést do kanalizace, aby nemohlo dojít k opaření. Na ventil zanesený nečistotami z otopného systému se nevztahuje záruka.



## Dopouštění vody do kotle

Dopouštění vody do kotle je popsáno v části Návod k obsluze – Servis / Údržba.

## Vypouštění vody z kotle

Úplné vypouštění vody jen z kotle nebo celé otopné soustavy a opětovné napouštění nutno řešit umístěním napouštěcích (vypouštěcích) vývodů na vhodná místa otopné soustavy.

Vypouštění a napouštění vody do otopné soustavy a následné operace (odvzdušnění, nastavení expanzní nádoby) nejsou předmětem záruky kotle.

V případě, že hrozí zamrznutí TV v kotli a rozvodech, je zapotřebí uskutečnit taková

opatření, která zajistí jeho úplné odstranění.

## První spuštění kotle

**Upozornění:** Před prvním spuštěním kotle odvzdušněte výměník kotle pomocí manuálního odvzdušňovacího ventilu. K odvzdušňovacímu ventilu doporučujeme připojit hadičku, aby nedošlo k nežádoucímu průniku vody do elektrické instalace kotle. Při odvzdušnění přiložte na konec hadičky nádobu, aby se zabránilo úniku vody do elektrické instalace kotle.

Po ukončení montáže se provede kontrola správnosti funkce provozního termostatu, tepelné pojistky, tlakového spínače a ovládacích prvků na panelu.

## Elektrické připojení kotle

---

### Elektroinstalace

Před montáží si uživatel musí zajistit zhotovení silového přívodu s hlavním vypínačem topení, jištění i ostatní úpravy elektrické domovní instalace včetně jejich výchozí revize a přihlášky k odběru elektřiny.

Vývodky (součást příbalu) pro připojení elektrického vedení, přívodu od prostorového regulátoru, HDO, případně kaskádového propojení jsou umístěny v levém dolním rohu nosného rámu (pohled zepředu).

Před montáží ochranné svorky je bezpodmínečně nutné místa v okolí šroubu uvnitř i vně skříňe očistit na holý kov. Pod hlavu šroubu uvnitř skříňe připojíme ochranný vodič ukončený kabelovým okem. Z vnější strany utáhneme spoj mosaznou maticí s vějířovou podložkou. Druhou maticí použijeme pro připojení vnějšího ochranného vodiče.

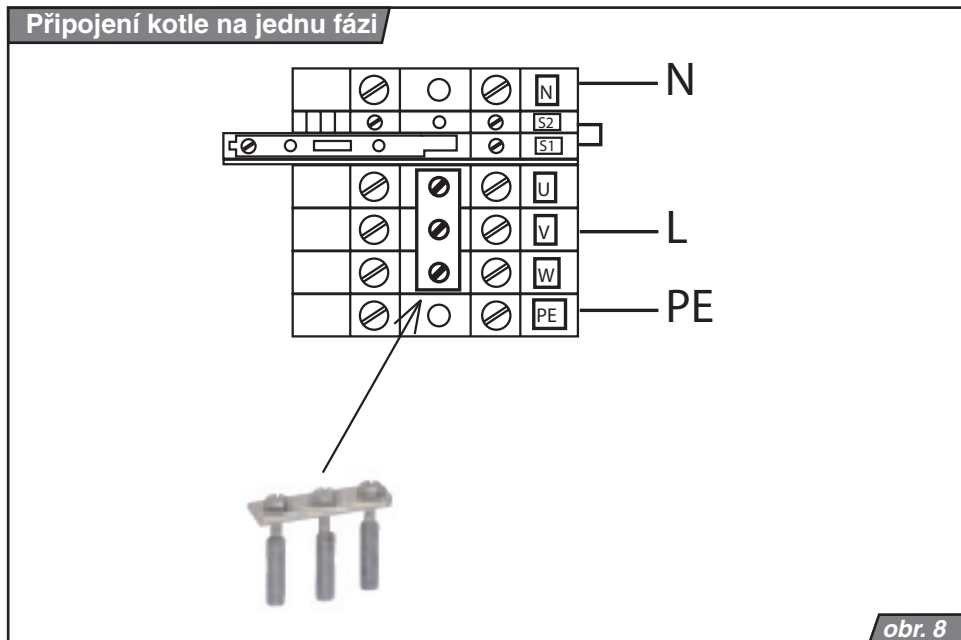
### Pro připojení přívodních vodičů je nutno zkontrolovat řádné dotažení všech šroubů silových svorek a stykačů.

Jednoduché i složitější regulační prvky, např. programovatelné (denní i týdenní program) pokojové regulátory jsou dostupné u výrobce elektrokotlů Ray a jeho smluvních partnerů. Pro správnou funkci elektrokotlů Ray je bezpodmínečně nutný regulátor s bezpotenciálovým výstupem, tzn., že nepřivádí žádné cizí napětí. Požadovaná zatížitelnost výstupních kontaktů regulátoru je 230 V / 0,1 A. Pokojové regulátory s bezpotenciálním výstupem se připojují na svorky 1 a 2 na konektor K8 (K10) (viz elektrické schéma).

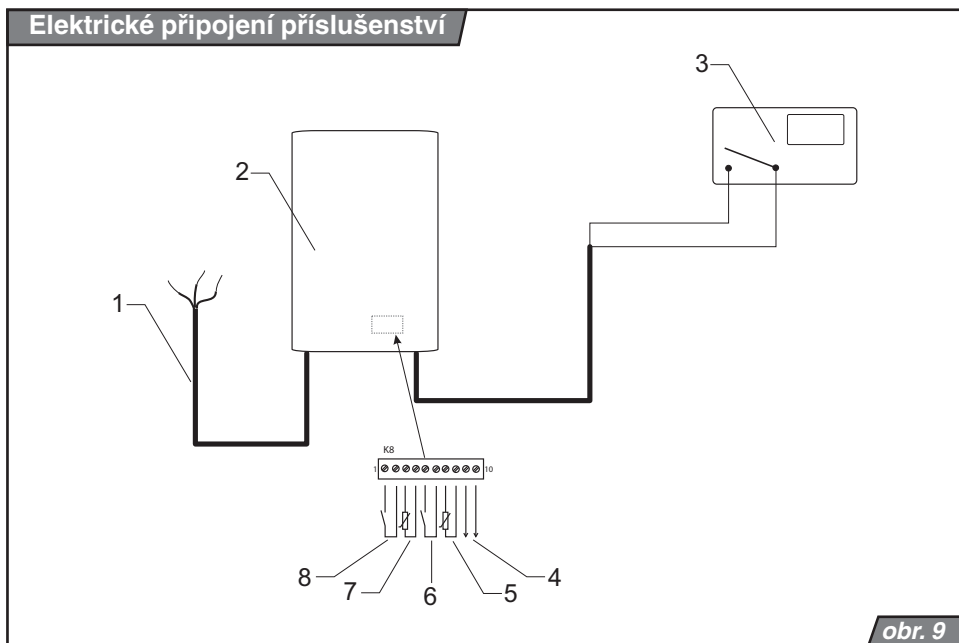
## Zapojení na jednu fázi

Kotle Ray výkonové řady 6 a 9 kW je možné eventuálně připojit i na jednofázovou elektrickou síť v případě, že není dostupný 3-fázový rozvod. V takovém případě je nutno použít propojovací můstek, který

je součástí dodávky kotle. Propojovacím můstkem se propojí svorky fázových vodičů na přívodní svorkovnici kotle.



## Elektrické připojení příslušenství



obr. 9

1 hlavní přívod elektrické energie

2 kotel

3 pokojový regulátor

4 svorky pro zapojení do kaskády (jen u 24 a 28 kW)

5 svorky NTC snímače zásobníku TV

6 odlehčovací relé

7 svorky venkovního snímače teploty

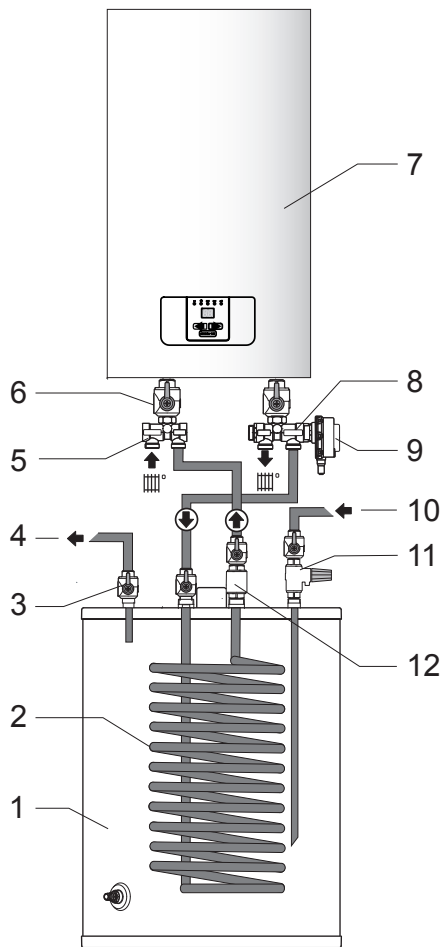
8 svorky pokojového regulátoru

## Propojení s externím zásobníkem TV

Elektrokotle Ray je možné propojit s nepřímotopnými zásobníky OV PROTHERM řady B60Z, B100MS, B100Z, B200S, B200Z a B120S. Komunikace mezi kotlem a zásobníkem musí být realizována pomocí NTC snímače, který se připojí ke konektoru K8 (K10) na řídicí desce kotle (viz el. schéma kotle, poz. 2). K tomu, aby bylo možné zabezpečit správnou funkci kotle a zásobníku, je třeba na propojení použít propojovací sadu 0020015570 dodávanou

firmou PROTHERM. Svorky 3-cestného servoventilu se připojí ke konektoru K2 na řídicí desce kotle. Při výběru zásobníku a odpovídající propojovací sady se poraďte s projektantem nebo s autorizovaným servisním technikem firmy PROTHERM.

## Schéma propojení elektrokotle s externím zásobníkem TV



obr. 10

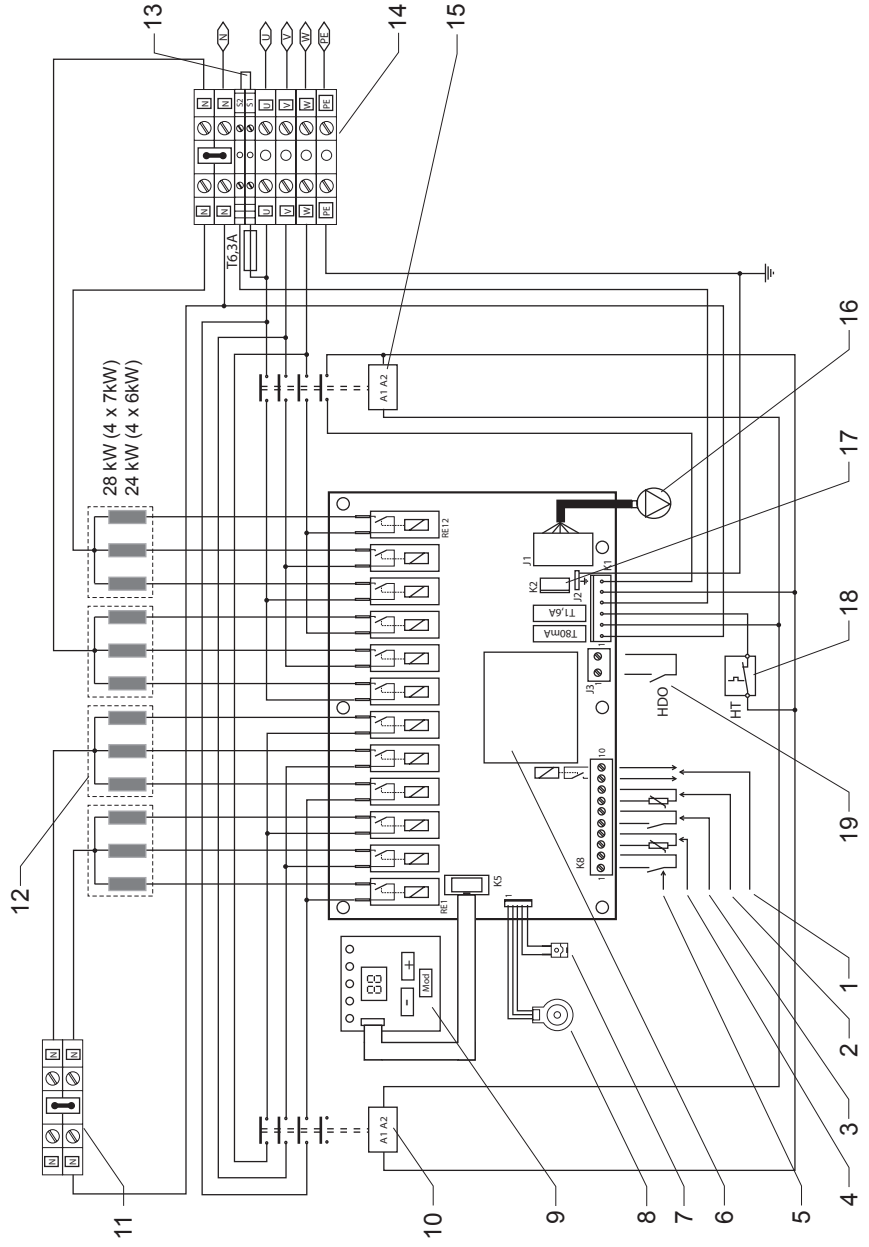
- 1 zásobník TV
- 2 výměník zásobníku
- 3 uzavírací ventil
- 4 výstup TV
- 5 rozdělovací člen
- 6 uzavírací ventil

- 7 elektrokotel
- 8 3-cestný servoventil
- 9 pohon 3-cestného ventilu
- 10 vstup studené vody
- 11 pojistný ventil TV se zpětnou klapkou
- 12 zpětná klapka (musí být namontována ve směru proudění TV)

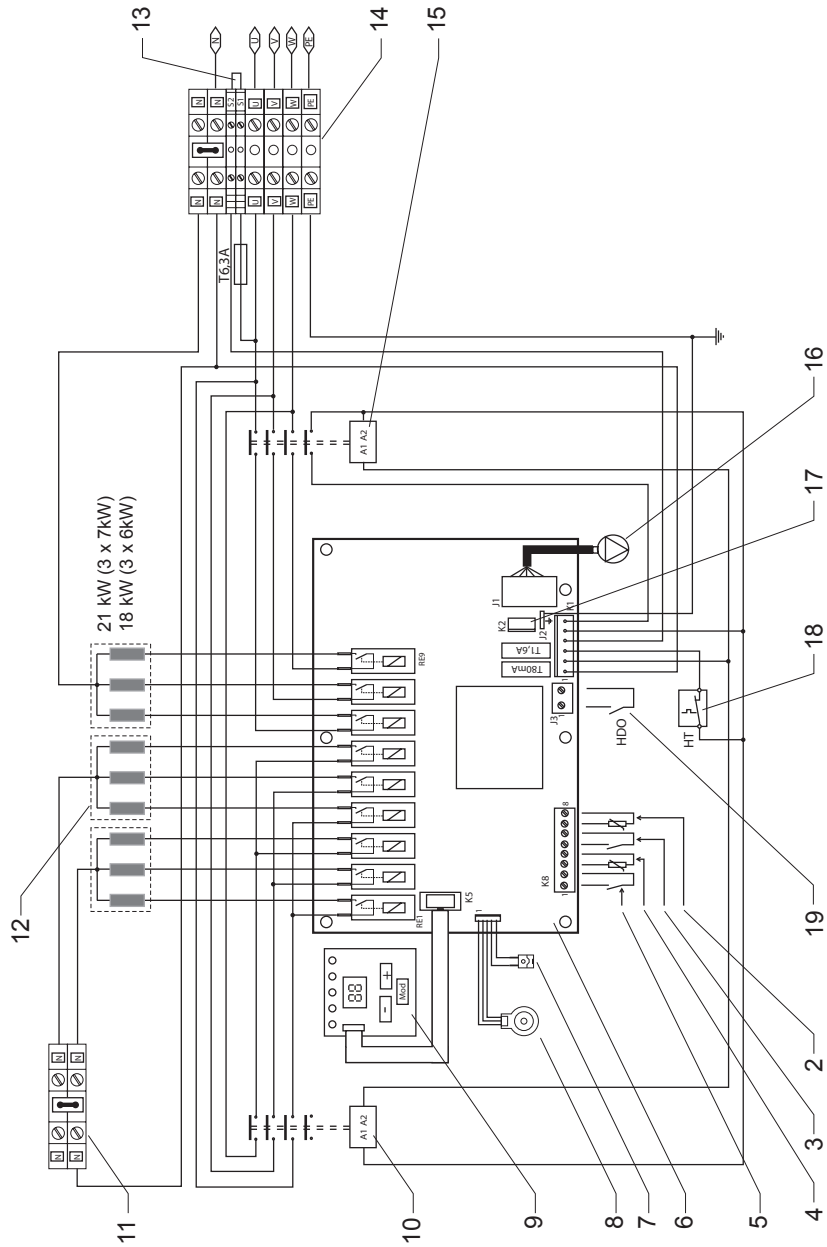
## **Legenda k elektrickým schémátům**

- 1 svorky pro zapojení kotlů do kaskády
- 2 svorky pro připojení NTC snímače zásobníku TV
- 3 odlehčovací zařízení
- 4 svorky pro připojení venkovního snímače teploty
- 5 svorky pro připojení pokojového regulátoru
- 6 řídicí deska
- 7 snímač teploty OV
- 8 snímač tlaku OV
- 9 ovládací panel
- 10 stykač 2
- 11 pomocné svorky N
- 12 topné články
- 13 blokování, připojení havarijního termostatu pro podlahové vytápění
- 14 přívodní svorkovnice 3 × 230/400 V~, N, PE, 50 Hz
- 15 stykač 1
- 16 čerpadlo
- 17 konektor pro připojení 3-cestného servoventilu
- 18 havarijní termostat
- 19 připojení HDO

Elektrické schéma kotle PROTHERM Ray 28 (24) kW

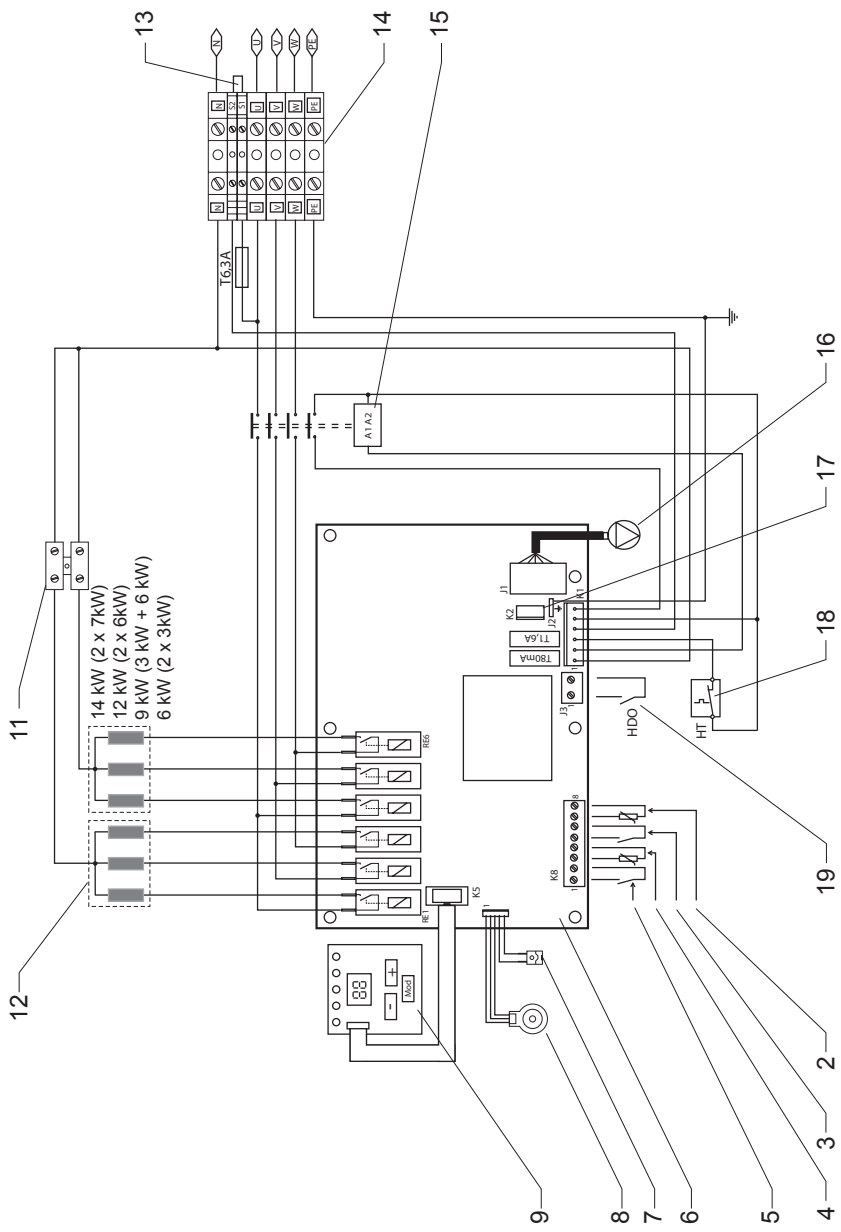


# Elektrické schéma kotle PROTHERM Ray 21 (18) kW

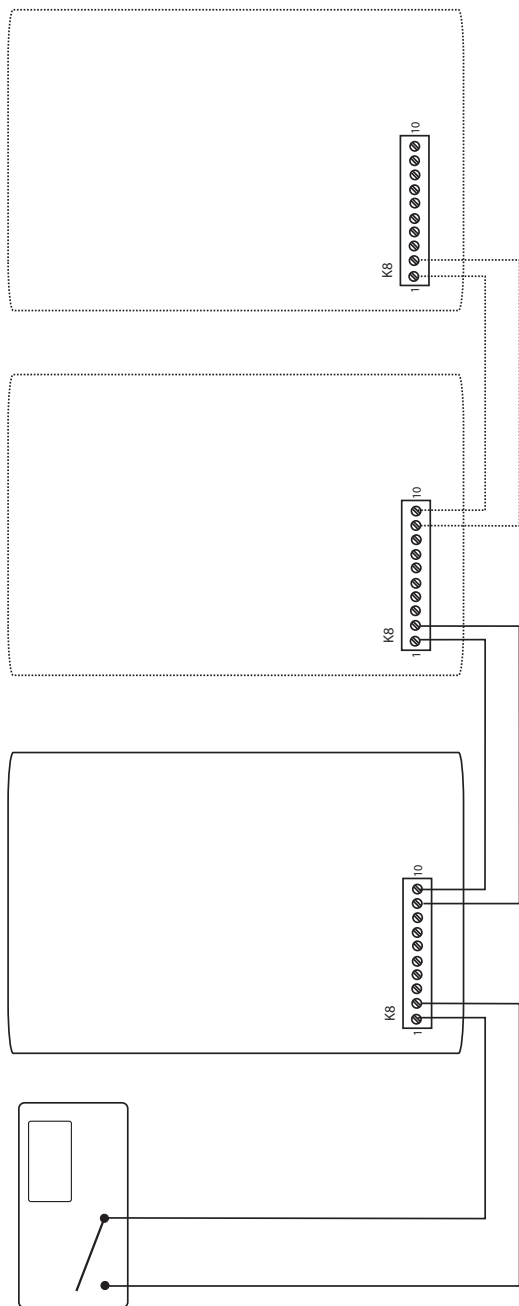


obr. 12

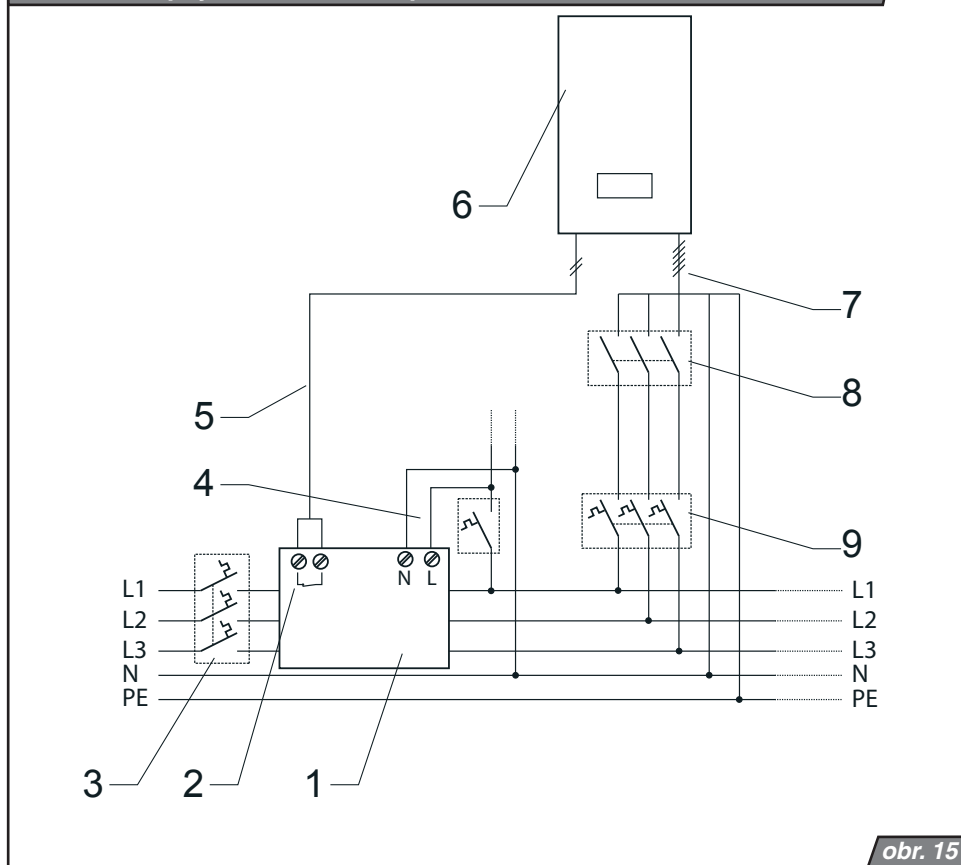
**Elektrické schéma kotle PROTHERM Ray 14 (12, 9, 6) kW**







## Schéma zapojení elektrokotle pomocí odlehčovacího relé



obr. 15

- |   |   |   |   |
|---|---|---|---|
| 1 | relé proudového maxima (odlehčovací relé)             | 6 | elektrokotel  |
| 2 | výstup – beznapěťový kontakt                          | 7 | připojení na svorky U, V, OV, N, PE přívodní svorkovnice elektrokotle |
| 3 | jistič hlavního přívodu                               | 8 | vypínač elektrokotle  |
| 4 | napájení pro odlehčovací relé                         | 9 | jistič elektrokotle   |
| 5 | připojení ke konektoru K8 (svorky 5 a 6) elektrokotle |   |   |

## Popisy poruchových stavů kotle

Kód poruchy	Popis poruchy
F.00	<b>Přerušený NTC snímač na výstupu OV</b> - porucha se zobrazí, pokud dojde k odpojení NTC snímače na výstupu OV Zavolejte autorizovaný servis.
F.10	<b>Zkrat NTC snímače na výstupu OV</b> - porucha se zobrazí, pokud dojde ke zkratu na NTC snímači na výstupu OV Zavolejte autorizovaný servis.
F.13	<b>Zkrat NTC snímače externího zásobníku TV</b> - porucha se zobrazí, pokud dojde ke zkratu na NTC snímači externího zásobníku - v tomto případě kotel pracuje v režimu ohřevu OV bez přípravy TV Zavolejte autorizovaný servis.
F.19	<b>Zkrat NTC snímače venkovní teploty</b> - porucha se zobrazí, pokud dojde ke zkratu na NTC snímači venkovní teploty - v tomto případě kotel pracuje v režimu vytápění bez ekvitermní regulace (na nastavenou teplotu OV ) Zavolejte autorizovaný servis.
F.20	<b>Přehřátí kotle</b> - porucha se zobrazí, pokud dojde k aktivaci bezpečnostního termostatu vlivem přehřátí kotle Zavolejte autorizovaný servis.
F.22	<b>Ztráta vody – nízký tlak v otopném systému</b> - porucha se zobrazí, pokud tlak OV v systému klesne pod hodnotu 0,6 bar - porucha se automaticky odstraní, pokud tlak OV v systému stoupne nad hodnotu 0,6 bar – dopuštěním vody do otopného systému
F.41	<b>Slepené relé</b> - zobrazení poruchy se odstraní po vypnutí a opětovném zapnutí kotle - po opětovném zapnutí kotel i nadále signalizuje slepené relé blikáním diody HDO (viz text na str. 10) Zavolejte autorizovaný servis.
F.63	<b>Chyba paměti EEPROM</b> - porucha se zobrazí, pokud dojde k chybě dat uložených na EEPROM nebo se objeví chyba v komunikaci EEPROM Zavolejte autorizovaný servis.

Kód poruchy	Popis poruchy
F.73	<p><b>Zkrat (signál - GND) nebo přerušení snímače tlaku</b>  - porucha se zobrazí, pokud dojde ke zkratu (signál – GND) nebo k odpojení snímače tlaku  Zavolejte autorizovaný servis.</p>
F.74	<p><b>Zkrat (signál - +5V) snímače tlaku</b>  - porucha se zobrazí, pokud dojde ke zkratu (signál – +5V) nebo k odpojení snímače tlaku  Zavolejte autorizovaný servis.</p>
F.85	<p><b>Zamrznutí kotle</b>  - porucha se zobrazí, pokud teplota na NTC snímači na výstupu OV klesne pod 3 °C  - porucha se automaticky odstraní, pokud teplota na NTC snímači na výstupu OV vystoupí nad 4 °C</p>
F.86	<p><b>Zamrznutí externího zásobníku TV</b>  - porucha se zobrazí, pokud teplota na NTC snímači zásobníku klesne pod 3 °C  - porucha se automaticky odstraní, pokud teplota na NTC snímači zásobníku vystoupí nad 4 °C</p>







[www.protherm.eu](http://www.protherm.eu)

Protherm Production s r.o.  
Jurkovičova 45  
909 01 Skalica  
Slovak republic

Váš servis:

